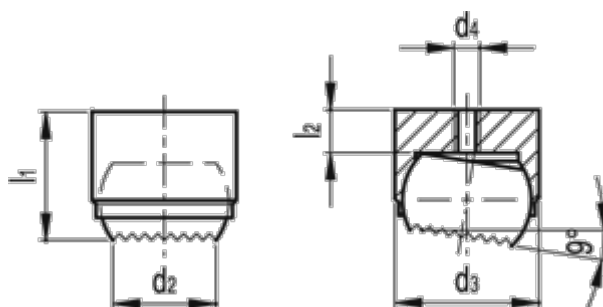


Varenummer: 20254027
Beskrivelse: E+G Trykstykke
GN 709.2-28-R

Mål



d1 m6	= 28	Max. statisk belastning (KN)	= 90
d2	= 20.0	Vægt (g)	= 80
d3	= 25		
d4	= M5		
d5	= 28		
h min.	= 13		
l1 +/-0,1	= 25.0		
l2	= 5.5		